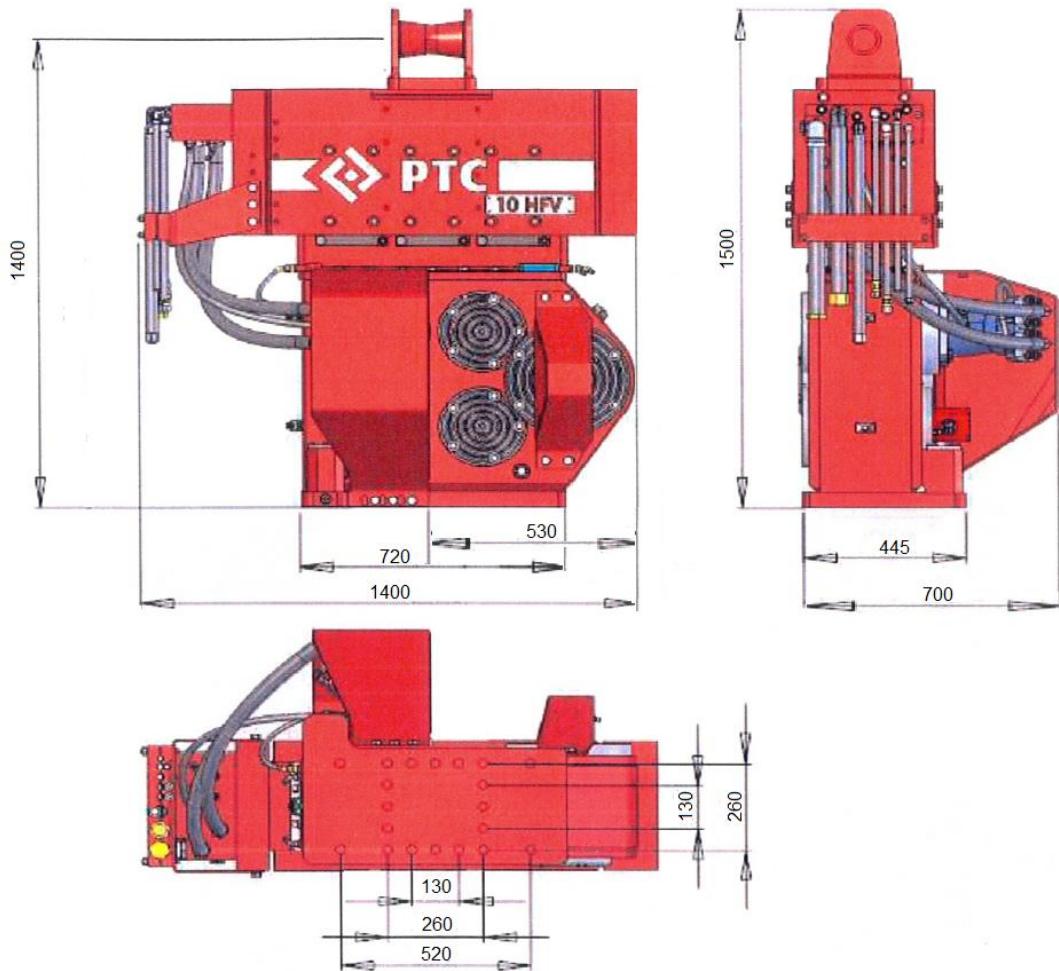


PTC Hochfrequenz Vibrationsramme 10 HFV mit variablem Moment



Technische Daten:

Statisches Moment	kgm	0 - 10
max. Zentrifugalkraft	kN	591
max. Frequenz	Hz / 1/min	38 / 2.300
max. Zugkraft	kN	225
dynamisches Gewicht ohne Zange	kg	1.015
Gesamtgewicht ohne Zange	kg	1.990
Max. Schwingweite	mm	19,7
Länge	mm	1.400
max. Breite	mm	700
Breite im Mittelbereich	mm	445
Höhe ohne Zange	mm	1.500

Technische Änderungen vorbehalten!