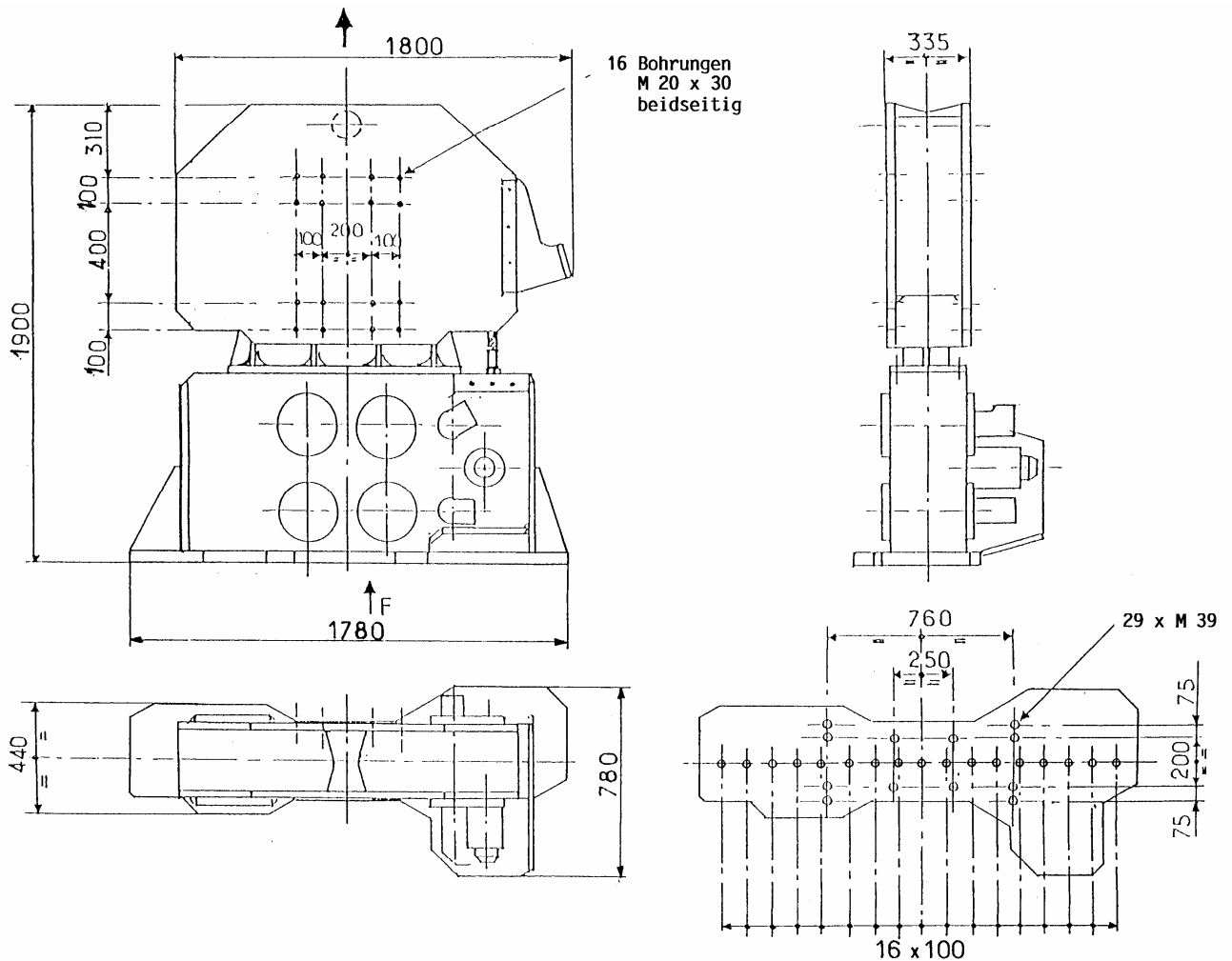


# PTC Hochfrequenz Vibrationsramme 15 HFVS mit variablem Moment



## Technische Daten:

Statisches Moment	kgm	0 - 15
max. Zentrifugalkraft	kN	890
max. Frequenz	Hz / 1/min	38 / 2.300
max. Zugkraft	kN	300
dynamisches Gewicht ohne Zange	kg	2.210
Gewicht ohne Zange	kg	3.400
Max. Schwingweite	mm	13,5
Länge	mm	1.780
max. Breite	mm	780
Breite im Mittelbereich	mm	340
Höhe ohne Zange	mm	1.900

Technische Änderungen vorbehalten!

**ROBB**

Baumaschinen GmbH

Niederstr. 101, D-40721 Hilden, Telefon 0 21 03 / 50 05-0, Fax 0 21 03 / 50 05-10