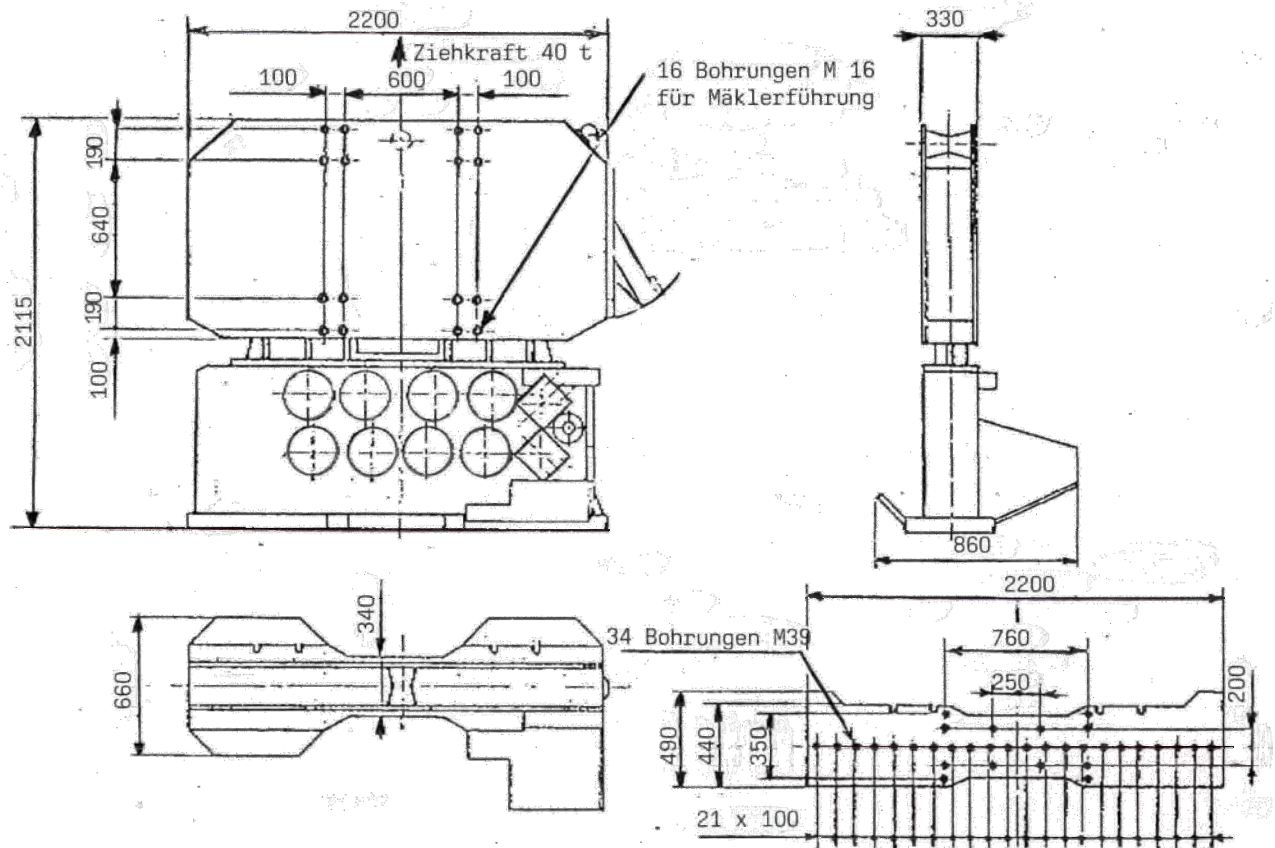


PTC Hochfrequenz Vibrationsramme 30 HFV mit variablem Moment



Technische Daten:

Statisches Moment	kgm	0 - 27
max. Zentrifugalkraft	kN	1.600
max. Frequenz	Hz / 1/min	38 / 2.300
max. Zugkraft	kN	400
dynamisches Gewicht	kg	3.770
Gesamtgewicht	kg	5.600
Max. Schwingweite	mm	14,3
Länge	mm	2.200
max. Breite	mm	860
Breite im Mittelbereich	mm	340
Höhe ohne Zange	mm	2.115

Technische Änderungen vorbehalten!

ROBB

Baumaschinen GmbH

Niederstr. 101, D-40721 Hilden, Telefon 0 21 03 / 50 05-0, Fax 0 21 03 / 50 05-10