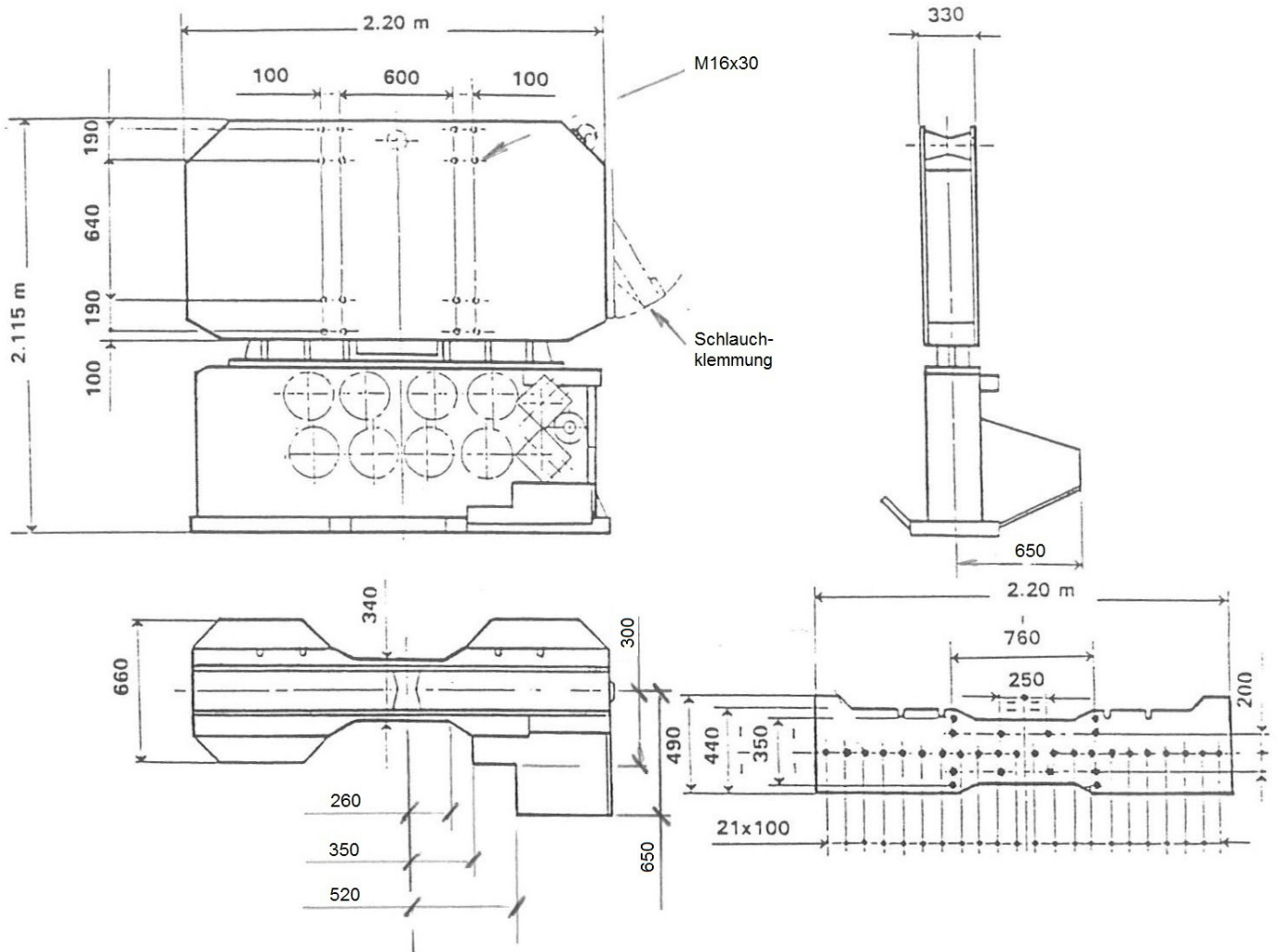


PTC Hochfrequenz Vibrationsramme 30 HFV mit variablem Moment



Technische Daten:

Statisches Moment	kgm	0 - 27
max. Zentrifugalkraft	kN	1.640
max. Frequenz	Hz / 1/min	38 / 2.300
max. Zugkraft	kN	400
dynamisches Gewicht ohne Zange	kg	3.370
Gesamtgewicht ohne Zange	kg	5.900
Max. Schwingweite	mm	17
Länge	mm	2.200
max. Breite	mm	950
Breite im Mittelbereich	mm	340
Höhe ohne Zange	mm	2.115

Technische Änderungen vorbehalten!

ROBB

Baumaschinen GmbH

Niederstr. 101, D-40721 Hilden, Telefon 0 21 03 / 50 05-0, Fax 0 21 03 / 50 05-10