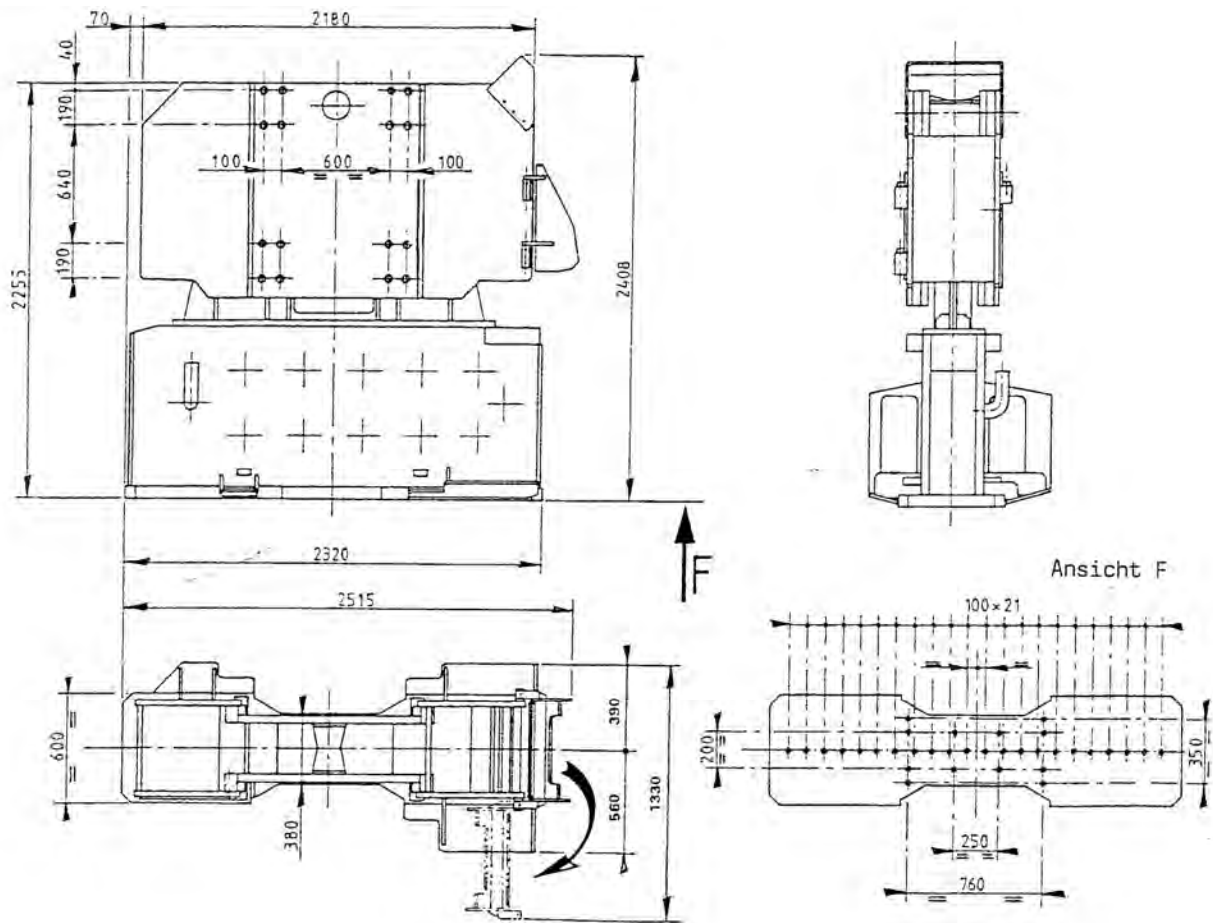


# PTC Hochfrequenz Vibrationsramme 34 HFV mit variablem Moment



## Technische Daten:

Statisches Moment	kgm	0 - 34
max. Zentrifugalkraft	kN	2.000
max. Frequenz	Hz / 1/min	38 / 2.300
max. Zugkraft	kN	400
dynamisches Gewicht ohne Zange	kg	4.830
Gesamtgewicht ohne Zange	kg	7.000
Max. Schwingweite	mm	16
Länge	mm	2.320
max. Breite	mm	950
Breite im Mittelbereich	mm	380
Höhe ohne Zange	mm	2.255

Technische Änderungen vorbehalten!

**ROBB**

Baumaschinen GmbH

Niederstr. 101, D-40721 Hilden, Telefon 0 21 03 / 50 05-0, Fax 0 21 03 / 50 05-10