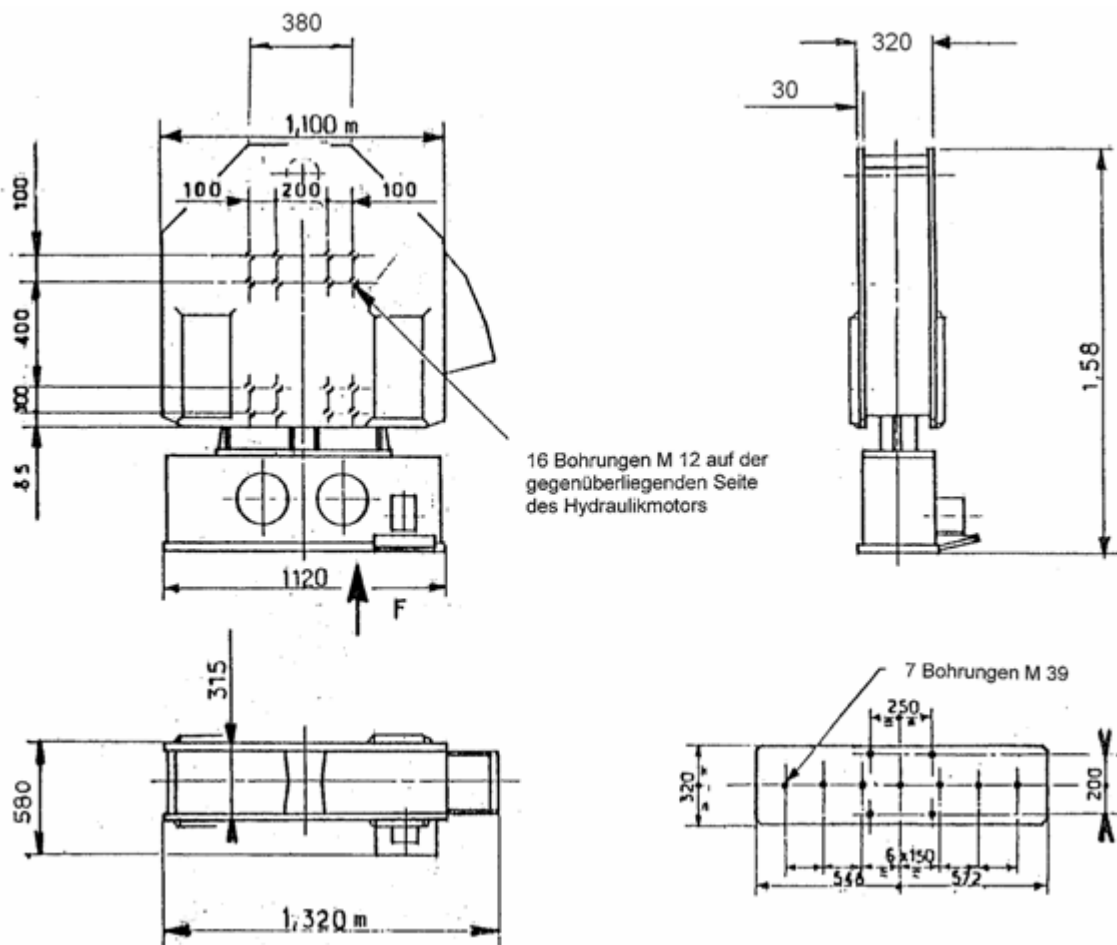


PTC Vibrationsramme 7 HF 3



Technische Daten:

Statisches Moment	kgm	6,5
max. Zentrifugalkraft	kN	380
max. Frequenz	Hz / 1/min	38 / 2.300
max. Zugkraft	kN	200
dynamisches Gewicht ohne Zange	kg	950
Gesamtgewicht mit Zange	kg	1.900
Max. Schwingweite mit Zange	mm	14,5
Länge	mm	1.320
max. Breite	mm	580
Breite im Mittelbereich	mm	320
Höhe ohne Zange	mm	1.580

Technische Änderungen vorbehalten!

ROBB

Baumaschinen GmbH

Niederstr. 101, D-40721 Hilden, Telefon 0 21 03 / 50 05-0, Fax 0 21 03 / 50 05-10