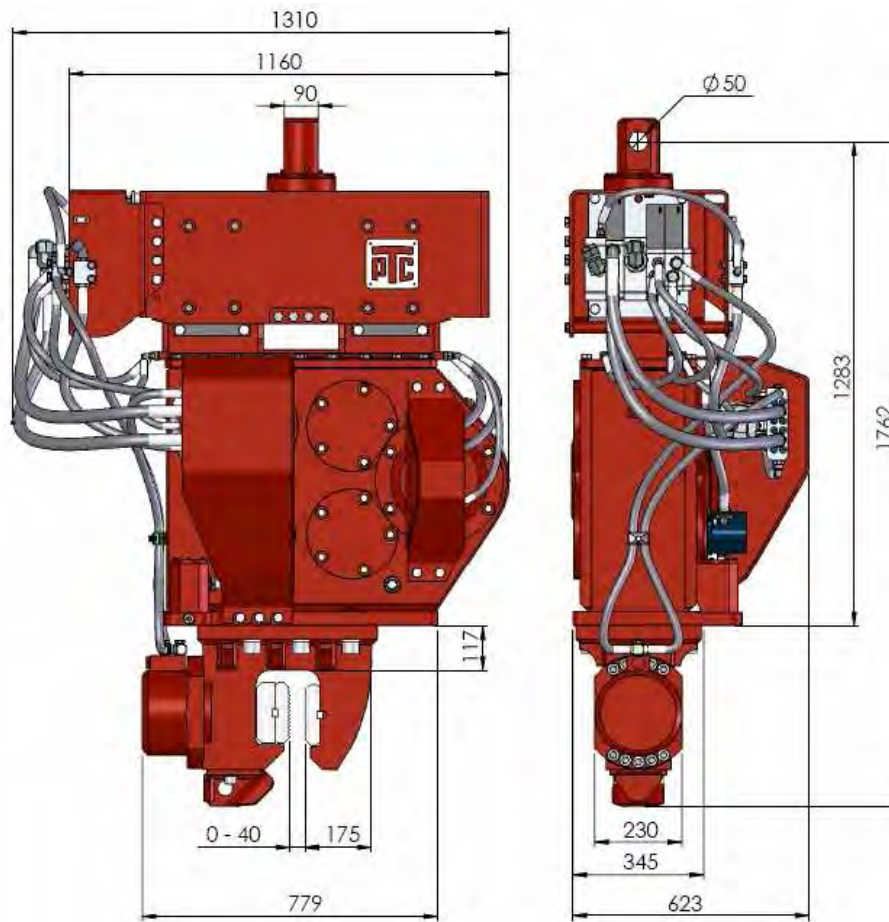


PTC Vibrationsramme 8 HFV



Technische Daten:

Statisches Moment	kgm	0 - 8
max. Zentrifugalkraft	kN	495
max. Frequenz	Hz / 1/min	39 / 2.350
max. Ölflussmenge	l/min	188
max. Öldruck	bar	350
max. Zugkraft	kN	120
dynamisches Gewicht mit Zange	kg	1.250
Gesamtgewicht mit Zange und Schlauchpaket	kg	2.200
Max. Schwingweite mit Zange	mm	12,9
Länge	mm	1.310
max. Breite	mm	623
Breite im Mittelbereich	mm	345
Höhe mit Zange	mm	1.765
Spannkraft der Universalzange	kN	600

Technische Änderungen vorbehalten!

ROBB

Baumaschinen GmbH

Niederstr. 101, D-40721 Hilden, Telefon 0 21 03 / 50 05-0, Fax 0 21 03 / 50 05-10